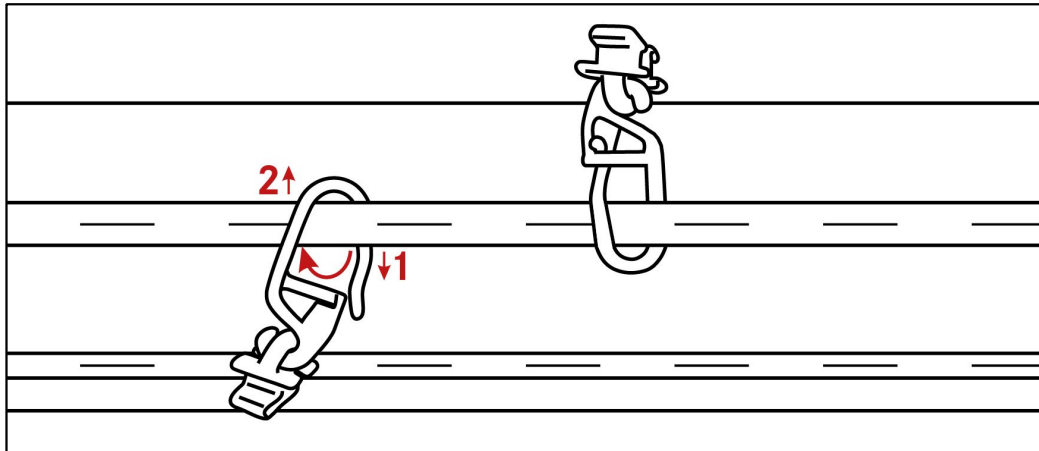
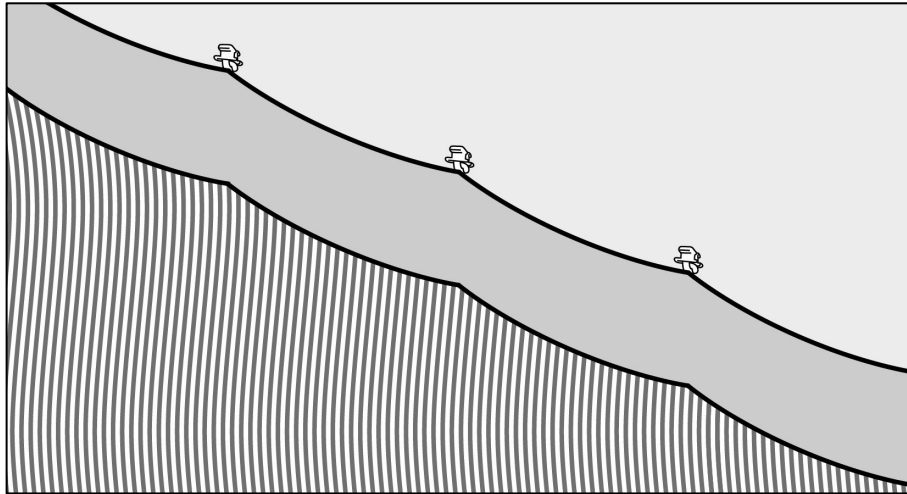


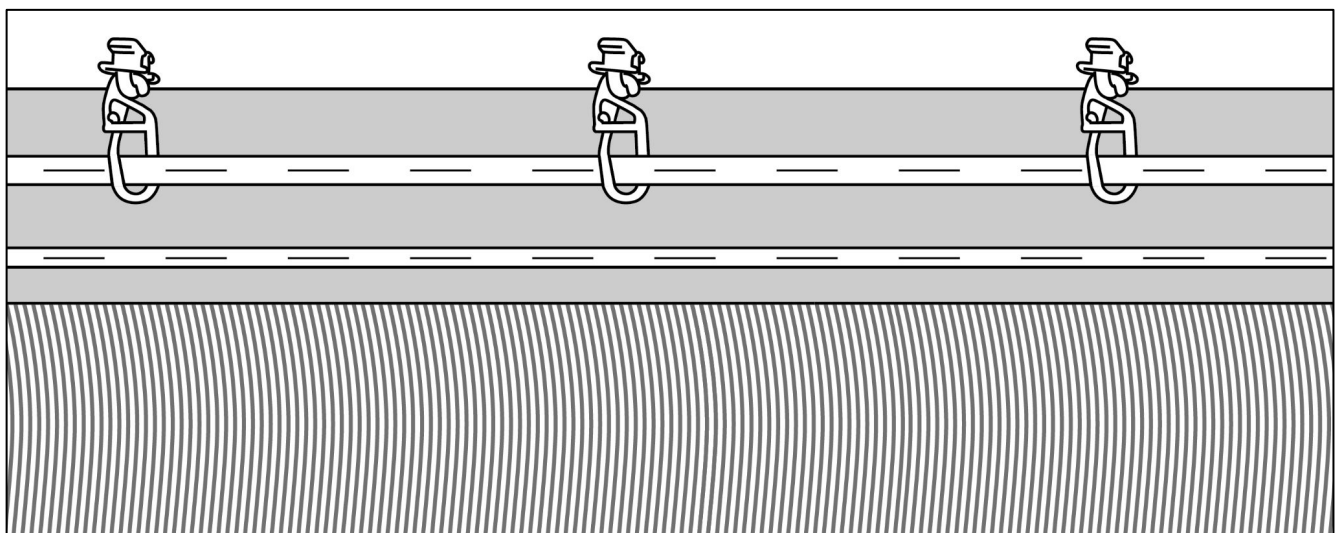
Anleitung

Gleiter anbringen bei Fadenvorhängen

Option Flach:



1. Gleiterhaken von oben in die Lasche einfädeln.
2. Gleiterhaken von unten nach oben drehen und schliessen.



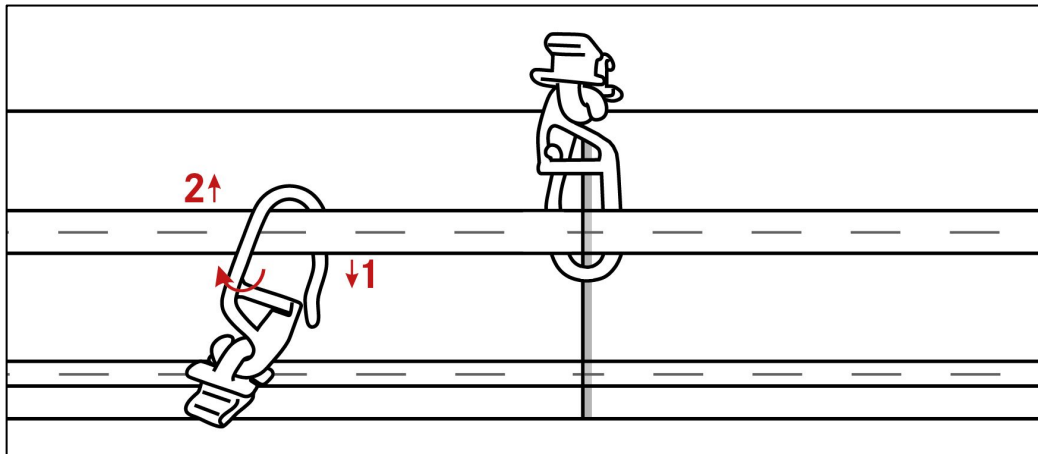
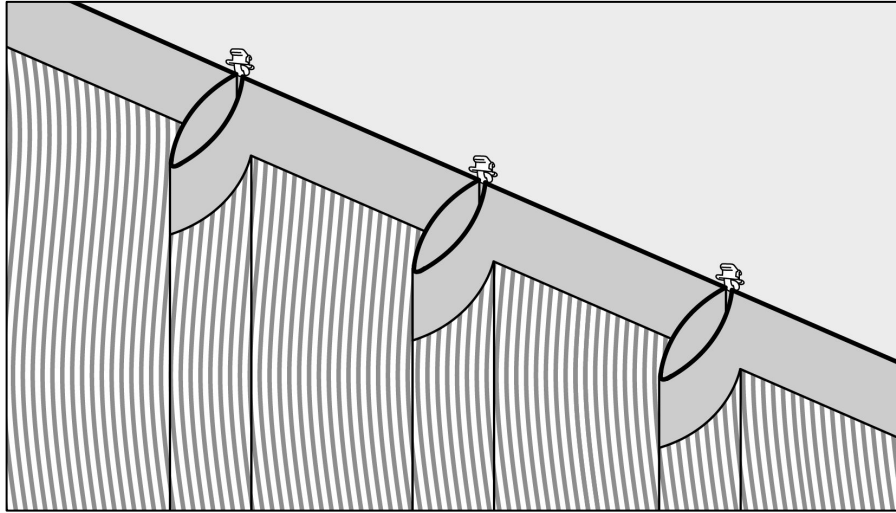
3. Für eine schöne Optik Gleiterhaken in regelmässigem Abstand anbringen.

Die Grösse des Abstandes kann individuell gewählt werden.

Anleitung

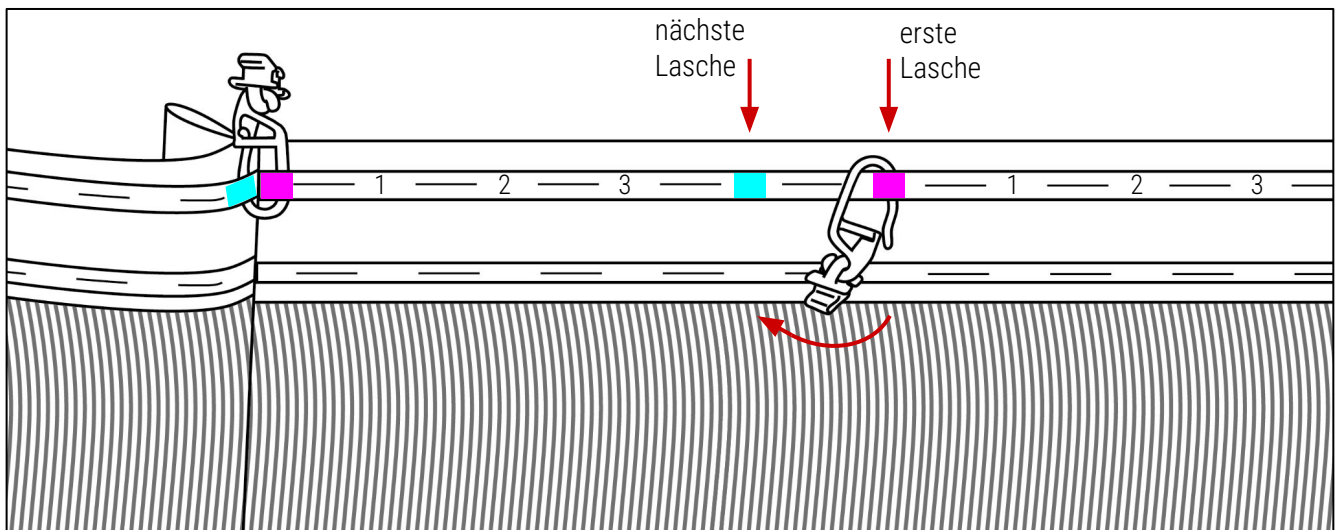
Gleiter anbringen bei Fadenvorhängen

Option mit Falten:



1. Gleiterhaken von oben in die Lasche einfädeln.

2. Gleiterhaken von unten nach oben durch die nächste Lasche einfädeln und schliessen.



3. Empfohlener Abstand für eine schöne Optik: 3 Laschen zwischen den Gleitern.

Tipp: Für grössere Falten den Gleiterhaken von der ersten in die übernächste, statt in die nächste Lasche einfädeln.